

BEST AVAILABLE COPY

No active tr.

DELPHION

RESEARCH

PRODUCTS

INSIDE DELPHION

My Account

Search: Quick/Number Boolean Advanced Der

The Delphion Integrated View

Get Now: PDF | [Eje_History](#) | [Other choices](#)

Tools: Add to Work File: Create new Work

View: INPADOC | Jump to: Top

Go to: Derwent

Email

Title: JP02128683A2: CULTURING DEVICE AND CULTURING METHOD OF ANAEROBIC BACTERIUM

Derwent Title: Apts. to incubate anaerobic bacteria - comprises gas permeable vessel, tubular gas-impermeable film and deoxygenating and carbon dioxide producing agents [\[Derwent Record\]](#)

Country: JP Japan
Kind: A (See also: JP02674151B2)

Inventor: HARIMA YOSHIHIKO;
INOUE YOSHIAKI;

Assignee: MITSUBISHI GAS CHEM CO INC
[News, Profiles, Stocks and More about this company](#)

Published / Filed: 1990-05-17 / 1988-11-05

Application Number: JP1988000278561

IPC Code: Advanced: C12M 1/24; C12N 1/20;
Core: more...
IPC-7: C12M 1/24; C12N 1/20;

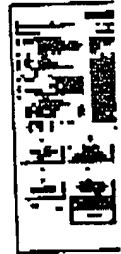
Priority Number: 1988-11-05 JP1988000278561

Abstract: PURPOSE: To culture anaerobic bacterium in easily and low cost by storing medium inoculated with anaerobic bacterium together with deoxidation and carbon dioxide gas generating agent in a vessel tightly adhered with non-permeable and flexible film and making oxygen and carbon dioxide gas to specific concentration.
CONSTITUTION: Medium inoculated with anaerobic bacterium and deoxidation and carbon dioxide gas generating agent 8 preferably containing dithionous acid as principal agent are received in shaped vessel part of a vessel formed by tightly adhering and making in one body a cylindrical, non-permeable and flexible film 2 on an upper opening part of non-permeable shaped vessel 1 having bottom part. Next, upper end part of said cylindrical film 2 is sealed with a sealing tool which is preferably a clip 6 capable of freely fastening and unfastening composed of combination of depression and projection and made to $\leq 0.1\%$ oxygen concentration and $\geq 5\%$ carbon dioxide gas concentration within 10 hour from starting of culture, thus failure of culture is eliminated and culture of anaerobic bacterium is readily performed.

COPYRIGHT: (C)1990,JPO&Japio

INPADOC Legal Status: None Get Now: [Family Legal Status Report](#)

Family: [Show 2 known family members](#)



CULTURING DEVICE AND CULTURING METHOD OF ANAEROBIC BACTERIA

Other Abstract Info:

DERABS C90-196684 DERC90-196684



Nominate this for the Gallery...



Copyright © 1997-2006 The Tho

Subscriptions | Web Seminars | Privacy | Terms & Conditions | Site Map | Contact U

公開実用平成 2-128683

D2

⑩ 日本国特許庁 (JP)

⑪ 実用新案出願公開

⑫ 公開実用新案公報 (U)

平2-128683

⑬ Int. Cl.
B 62 D 21/02

識別記号 庁内整理番号
Z 7816-3D

⑭ 公開 平成2年(1990)10月23日

審査請求 未請求 請求項の数 1 (全頁)

⑮ 考案の名称 **パワープラントフレーム構造**

⑯ 実 願 平1-38476

⑰ 出 願 平1(1989)3月31日

⑱ 考案者	大田 哲也	広島県安芸郡府中町新地3番1号	マツダ株式会社内
⑲ 考案者	梅田 裕功	広島県安芸郡府中町新地3番1号	マツダ株式会社内
⑳ 出願人	マツダ株式会社	広島県安芸郡府中町新地3番1号	
㉑ 代理人	弁理士 吉村 勝俊	外1名	

明 細 書

1. 考案の名称

パワープラントフレーム構造

2. 実用新案登録請求の範囲

(1) ミッションケース、リヤーデファレンシャルおよびその両者を連結する駆動シャフトを備え、その駆動シャフトを取り囲むように配置されたパワープラントフレームが、上記ミッションケースとリヤーデファレンシャルとを結合しているパワープラントフレームの構造において、

そのパワープラントフレームは、その断面が略コ字状に形成され、

そのパワープラントフレームの外表面に制振材が貼着されると共に、そのパワープラントフレームの下側部位には、上記制振材を覆うようにカバー材が被覆されていることを特徴とするパワープラントフレーム構造。

3. 考案の詳細な説明

〔産業上の利用分野〕

本考案はパワープラントフレーム構造に係り、

1286

1

実開2-128683

公開実用平成 2-128683

詳しくは、ミッションケースとリヤデファレンシャルとを連結する駆動シャフトを取り囲むパワープラントフレームが設けられ、それに貼着された制振材による制振効果を向上させることができるようにしたフレーム構造に関するものである。

〔従来の技術〕

車体の前に置かれたエンジンに取り付けられるトランスミッションと、後車輪を駆動するためのリヤデファレンシャルとは、駆動シャフトにより連結される。その駆動シャフトを取り囲むようにビーム状のパワープラントフレームが配置され、かつ、トランスミッションのミッションケースとリヤデファレンシャルのケーシングとに結合させておくと、パワープラントフレームの曲げ剛性やねじれ剛性によって、リヤデファレンシャルのウィンドアップ現象が軽減される。このような構成例が、特開昭56-28053号公報などに開示され、すでによく知られているところである。

パワープラントフレームとしては、例えば略コ字状の断面を有するビーム体が採用され、駆動シ

1287

2

シャフトの側方から駆動シャフトを覆うように取り付けられる。このような構造のパワープラントフレームにおいても、曲げ剛性が大きくされ、その一方で、ねじれに対してある程度柔軟性を発揮して、上記したリヤーデファレンシャルのウィンドアップ現象を抑制することができるようになっている。

〔考案が解決しようとする課題〕

ところで、アルミ材などの上記したパワープラントフレーム1の略コ字状の外表面1Fに、第6図(a)に示すようなアスファルト系の制振材21を貼着しておくこと、それによる制振効果が加わって、トランスミッションにおける歯打音に基づくパワープラントフレーム1からの放射音や振動、さらには、走行中車体に伝わる振動をより一層防止することができる。その制振材21は、排気管などからの排気ガスの熱を受けて温度が上がり、柔らかくなることによって、制振効果を助長させることができるようになっている。

制振材21は、パワープラントフレーム1を製

1288

公開実用平成 2-128683

作した段階で、第6図(a)のように全外表面に熱融着させておくと、上記の放射音などに対して効果的であることが知られている。しかし、第6図(b)の状態ではアスファルト材21を融着させたときや、第6図(c)のように横置きした状態で融着させたときに、上側部位1Mおよび下側部位1Nに相当する位置の外表面に融着されたアスファルト材21がだれやすく、そのだれを防止するために手間や別途治具を使用するなどして、融着作業が容易でなくなる問題がある。

また、パワープラントフレーム1が車体に取り付けられた姿勢の第6図(b)の状態において、走行中排気ガスの熱を受けて制振材21が柔らかくなり、制振効果を発揮しているときに、熱溶解したアスファルト材21が、図示のごとく、脱落するといったことが起こる難点がある。これは、制振材21をパワープラントフレーム1に融着させる際に、その融着面に空気などが入って溜まった状態となっていると、より顕著に現れる。一方、寒冷地を走行するような場合には、パワープラン

トフレーム1の素材であるアルミ材と制振材21との収縮率の相違によっても、制振材21がパワープラントフレーム1から剥がれるといったことが起こる。なお、アスファルト材21による制振効果は、第4図のグラフ中の破線で示すように、20℃前後の温度において最も発揮され、走行中に受ける熱で30℃ないし60℃となる常用温度範囲では、その制振効果がやや低下する特性も有しており、制振材としての特性を改良する余地も残されているのが現状である。

本考案は上記の事情に鑑みなされたもので、その目的は、パワープラントフレームに貼着された制振材が排気ガスの熱によって溶融し、パワープラントフレームから脱落したり、また、制振材をパワープラントフレームに融着させる段階でだれ落ちるのを回避できること、また、寒冷地においても制振材がパワープラントフレームから剝離するのを防止できること、アスファルト系の制振材の制振効果を、走行中のパワープラントフレームの常用温度域においても充分発揮させ、その適用

1290

公開実用平成 2—128683

温度範囲を広くすることができること、さらには、その制振効果をアスファルト材の特性とあいまって、より一層高めることができること、を実現するパワープラントフレーム構造を提供することである。

〔課題を解決するための手段〕

本考案は、ミッションケース、リヤーデフアレシナルおよびその両者を連結する駆動シャフトを備え、その駆動シャフトを取り囲むように配置されたパワープラントフレームが、上記ミッションケースとリヤーデフアレシナルとを結合しているパワープラントフレーム構造に適用される。

そして、上記の課題を達成するために、パワープラントフレームを、その断面が略コ字状となるように形成しておく。そのパワープラントフレームの外表面には制振材を貼着すると共に、そのパワープラントフレームの下側部位を、上記の制振材を覆うカバー材で被覆した構成としている。

〔作 用〕

断面が略コ字状に形成されているパワープラン

1291

トフレームの外表面に制振材が貼着されるが、そのパワープラントフレームの少なくとも下側部位は、カバー材で制振材を被覆しているため、制振材をパワープラントフレームの表面に融着させた後、それがだれるのをカバー材で防止することができる。また、パワープラントフレームに近接する排気管からの排気ガスの熱で制振材の一部が溶融しても、カバー材で制振材の脱落が抑制される。寒冷地を走行する場合には、制振材とパワープラントフレームとの間に生じる熱収縮率の相違に起因する制振材の剥離も、カバー材で防止される。

上記のカバー材はアスファルト系の制振材とは異なる制振特性を有しており、制振効果を主として発揮する制振材の制振特性の良好な温度範囲が高温側に広くずらされる。その結果、走行中にパワープラントフレームに作用する常用温度域およびそれ以上の温度域においても、制振効果が発揮される。すなわち、制振材の制振損失係数の高くなる温度が、常用温度域より一層高い温度域となり、パワープラントフレームは制振効果の低い温

1292

7

公開実用平成 2-128683

度領域から外れることになる。さらには、制振材の制振機能は、カバー材の制振機能と相乗して、パワープラントフレームの制振効果が増強される。
〔考案の効果〕

本考案によれば、パワープラントフレームに貼着された制振材を、カバー材でそのパワープラントフレームの下側部位で覆うことにより、その制振材のだれや脱落を防止でき、また、制振材がカバー材で補強され、走行中に異物が触れたり当たったりして、破損する率も低くなる。したがって、パワープラントフレームによる制振効果を長期にわたり発揮させることができる。さらに、パワープラントフレームに貼着された制振材による制振効果が発揮される温度領域が、パワープラントフレームが走行中に受ける常用温度域へ移行され、また、カバー材によって、その効果が一層増強される。

〔実施例〕

以下に、本考案を図面に示す実施例に基づき、詳細に説明する。

1293

第2図は、パワープラントフレーム1を有する自動車のシャーシー2を示す平面図で、車体に前置きされたエンジン3に取り付けられたトランスミッション4と、後車輪5、5を駆動するためのリヤードファレンシャル6とが装着されている。そして、駆動シャフト7によって、トランスミッション4の出力軸とリヤードファレンシャル6とが接続され、エンジン動力が伝動されるようになっている。

その駆動シャフト7には、それを右側方から取り囲むように、断面が略コ字状のビーム体であるパワープラントフレーム1が配置されている。そのパワープラントフレーム1は、トランスミッション4のミッションケース4Aとリヤードファレンシャル6のケーシングとを結合しており、パワープラントフレーム1の曲げ剛性やねじれ剛性によって、パワープラントの長手方向の軸線回りの揺動運動や、トランスミッション4内の歯打音などに起因するパワープラントフレーム1からの放射音の低減が図られるように配慮されている。

1294

公開実用平成 2-128683

第3図をも参照して、その構造を説明すると、前部に設置されたエンジン3およびトランスミッション4などからなるパワーユニット8は、車幅方向に並設された一対のエンジンマウント9、9を介して、フロントクロスメンバー10に取り付けられている。フロントクロスメンバー10は、車体フレーム11に支持され、フロントクロスメンバー10にはコントロールアーム12、12が揺動可能に取り付けられている。コントロールアーム12、12には前車輪13、13が支持される。

コントロールアーム12、12は、緩衝装置14、14を介して、車体フレーム11に支持される。パワーユニット8は、自動車の後部に設置されたリヤデファレンシャル6と、駆動シャフト7とによって連結されているのは、上述した通りである。リヤデファレンシャル6は、弾性部材15、15を介してリヤクロスメンバー16に支持され、アクスルシャフト17、17によって、後車輪5、5へ動力を伝動するように構成されている。

1295

10

リヤークロスメンバー16や後のコントロールアーム18、18は、車体の前部とほぼ同様に、緩衝装置19、19などを含む機構によって取り付けられる。なお、図中の20はダイナミックダンパーであり、ミッションケース4Aとリヤードファレンシャル6およびパワープラントフレーム1により形成される振動系の振動を減衰させるためのものである。

第1図は、上記した駆動シャフト7を取り囲むように配置されたパワープラントフレーム1の断面構造である。このパワープラントフレーム1は、その断面が略コ字状に形成されており、垂直な壁面を形成する竖リブ部1Aと、それに連なる上側および下側のフランジ部1B、1Cとからなる。このパワープラントフレーム1はアルミ材などであり、それ自体も制振効果を有し、その断面形状によって曲げ剛性やねじれ剛性が確保され、走行中にトランスミッション4内で発生する放射音などの振動を抑制するに適切な形態とされている。

しかし、パワープラントフレーム1のみでは高

1296

11

公開実用平成 2-128683

い制振効果を付与することはできないので、そのパワーブラントフレーム 1 の外表面 1 F には、例えばアスファルト系の制振材 2 1 が貼着されている。その制振材 2 1 はパワーブラントフレーム 1 に融着して取り付けられるが、その際に、そのパワーブラントフレーム 1 の上側部位 1 M および下側部位 1 N には、制振材 2 1 を覆うように、ガラスクロスにより補強された樹脂カバー材 2 2、2 2 が被覆される。このカバー材 2 2 は、ガラスクロスにより補強された樹脂カバー材 2 2 でなければならないというものではないが、要するに、耐熱性や密着性の高いものが採用され、これを上側部位 1 M および下側部位 1 N に貼着することにより、パワーブラントフレーム 1 の剪断強度も向上される。

樹脂カバー材 2 2 はパワーブラントフレーム 1 の外表面 1 F の全部に貼着してもよいが、その効果は後述するように、部分的に貼着した場合よりやや低くなるので、上記したごとく、上側のフランジ部 1 B と豎リブ部 1 A の上部に跨がる領域の

1297

1 2

上側部位 1 M と、下側のフランジ部 1 C と 縦リブ部 1 A の下部に跨がる領域の下側部位 1 N と、の二箇所とされている。これは、後述するが、樹脂カバー材 2 2 が貼着されていない箇所で発揮される温度の低い領域での制振効果を残すためである。したがって、本例では上側部位 1 M と下側部位 1 N とに、ガラスクロスにより補強された樹脂カバー材 2 2 が貼着されているが、制振材 2 1 の融着時のだれや走行中の脱落を防止することができればよい場合には、下側部位 1 N のみに樹脂カバー材 2 2 を貼着するようにしておいてもよい。

このような構成のパワープラントフレーム 1 によれば、以下のような制振特性が得られ、従前のアスファルト系の制振材のみが貼着されている場合に比べて、車両の走行時に受ける熱負荷で生じるパワープラントフレーム 1 の常用温度域で、高い制振効果が発揮される。

第 4 図の破線で示すように、制振材 2 1 のみがパワープラントフレーム 1 の外表面 1 F に貼着されている場合には、その制振効果が高く発揮され

1298

公開実用平成 2-128683

る温度域が30℃程度までである。上記したパワー
プラントフレーム1の構成によると、その制振効
果は、実線で示すように、40℃なしい60℃の高温
側にずれた領域で高く発揮される。これは、ガラ
スクロスにより補強された樹脂カバー材22自体
の有する高い剪断強度特性にも起因するものであ
る。パワープラントフレーム1の近傍で車体の後
方へ延びる図示しない排気管から走行中に受ける
熱によって昇温するパワープラントフレーム1は、
ほぼ上記した常用温度域もしくは場合によっては
120℃程度にまでなるが、前者における温度領域
でのダンピング係数 η は、樹脂カバー材22によ
る制振効果とあいまって、0.1以上となることが
判明した。

第5図において、上記の樹脂カバー材22をパ
ワープラントフレーム1の外表面1Fの全部に貼
着した場合のテスト結果〔一点鎖線〕と、上記し
たごとく部分的に貼着した場合の結果〔破線〕と
を比較すると、走行中のトランスミッション4に
おける歯打音が車内へ伝わる程度は、その周波数

1299

14

に対してエンジン回転数がいずれの場合でも、後者がほぼ一律に低くなっている。しかも、制振材 2 1 のみを貼着した場合〔実線〕に比べ、より一層低くなっていることが分かる。搭乗者にとって耳ざわりになる周波数は 500Hz 前後であり、その領域においては、上記の差がより明瞭に読み取れる。このような傾向は、図に二段で示したが、同じ周波数領域における他の回転数についても見られ、その制振効果が向上することの普遍性が確認される。

本考案においては、制振材 2 1 がパワープラントフレーム 1 の外表面 1 F の全部に貼着されていないことから、アスファルト系の制振材 2 1 が有する固有の制振効果も残されることになる。それ故に、制振効果が高く発揮される温度域も、第 4 図に示したごとく広がる。

一方、上記したようなパワープラントフレーム 1 の構成としているので、パワープラントフレーム 1 に制振材 2 1 を融着させた後のだれを樹脂カバー材 2 2 で防止することができる。また、排気

1300

1 5

公開実用平成 2-128683

ガスの熱によって制振材 2 1 が溶融することがあっても、また、走行中に小石が跳ねて当たったり、異物に接触するなどしても、走行中の制振材 2 1 の脱落が防止もしくは軽減される。さらには、寒冷地で走行するような場合に、パワーブラントフレーム 1 の素材と制振材 2 1 との熱収縮率の違いによって生じる制振材 2 1 の剝離も、樹脂カバー材 2 2 により抑制される。

以上の説明は、アルミ材のパワーブラントフレームを採用した例で述べたが、その素材の性状やダンピング特性などが制振材と異なる限り、他の素材をパワーブラントフレームに採用した場合も、本考案を適用することができる。

4. 図面の簡単な説明

第 1 図は本考案におけるパワーブラントフレーム構造が適用されたフレームで、第 2 図における 1-1 線矢視相当個所の断面図、第 2 図はパワーブラントフレームを備えた自動車のシャーシーなどの平面図、第 3 図はシャーシーなどの側面図、第 4 図はパワーブラントフレームにおける周囲温

1301

16

度に対するダンピング効果の変化を示すグラフ、第5図はノイズレベルにほぼ対応するエンジン回転数に対するトランスミッションにおける歯打音周波数のテスト結果の二つの例を示すグラフ、第6図(a)は従来のパワープラントフレーム構造の断面図、第6図(b)は走行中に制振材が脱落する様子を示す図、第6図(c)はパワープラントフレームに制振材を融着させているときにだれる様子を示す図である。

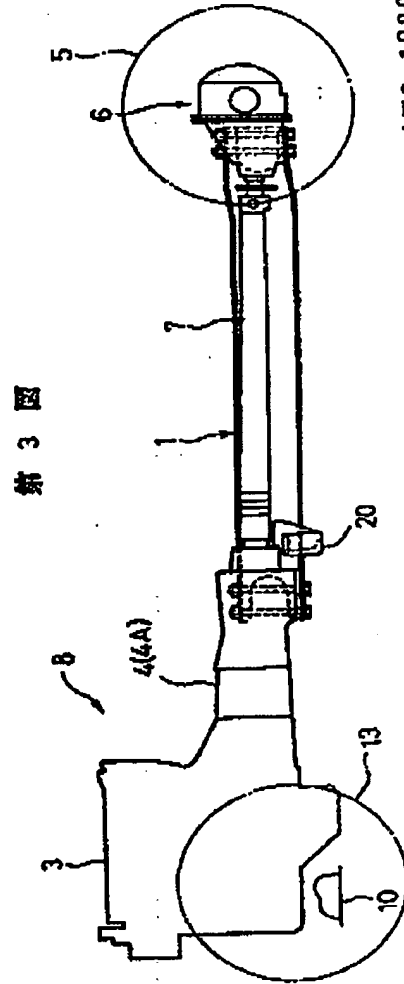
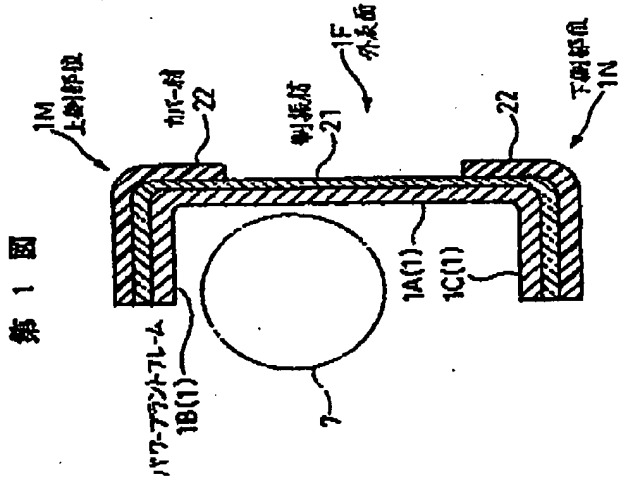
1----パワープラントフレーム、1 F----外表面、1 M----上側部位、1 N----下側部位、4 A----ミッションケース、6----リヤードフェレンシャル、7----駆動シャフト、2 1----制振材(アスファルト材)、2 2----カバー材(ガラスクロスにより補強された樹脂カバー材)。

実用新案登録出願人 マツダ株式会社
代理人 弁理士 吉村 勝俊(ほか1名)

1302

17

公開実用平成 2-128683

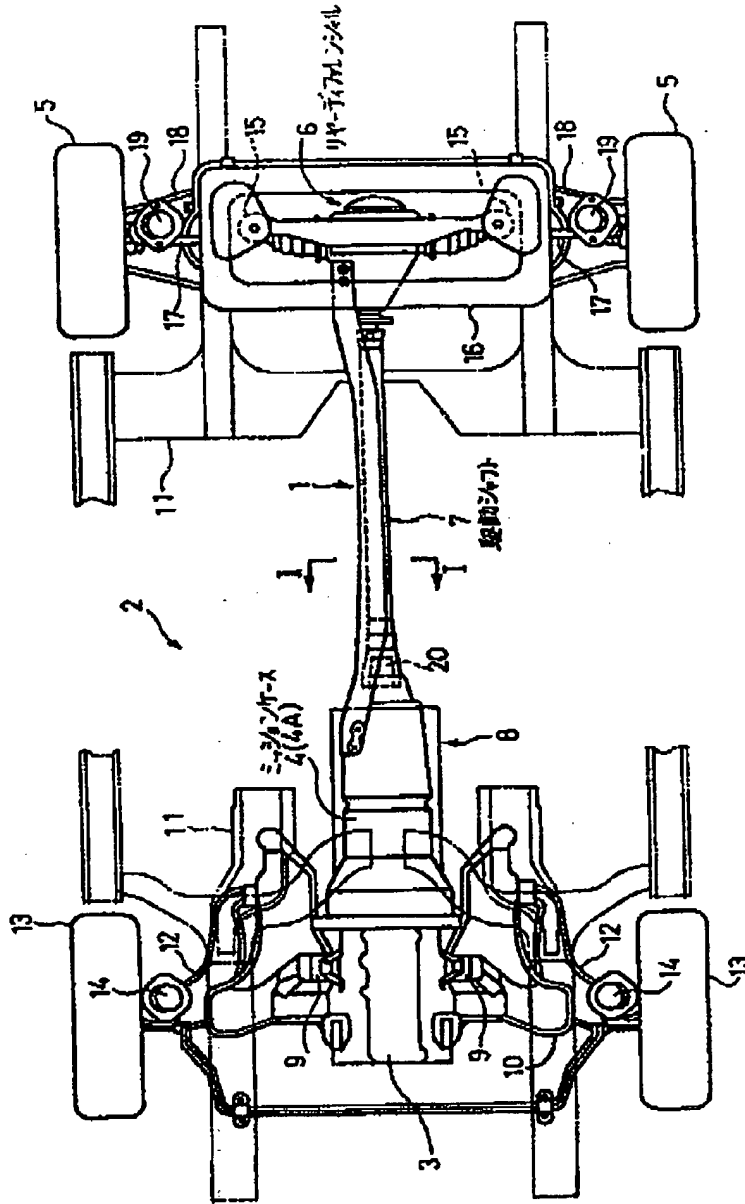


1303 実開2-128683

茨城新業社 代理人 吉村 昭士 (ほか1名)
ツグ株式会社

公開実用平成 2-128683

第 2 図



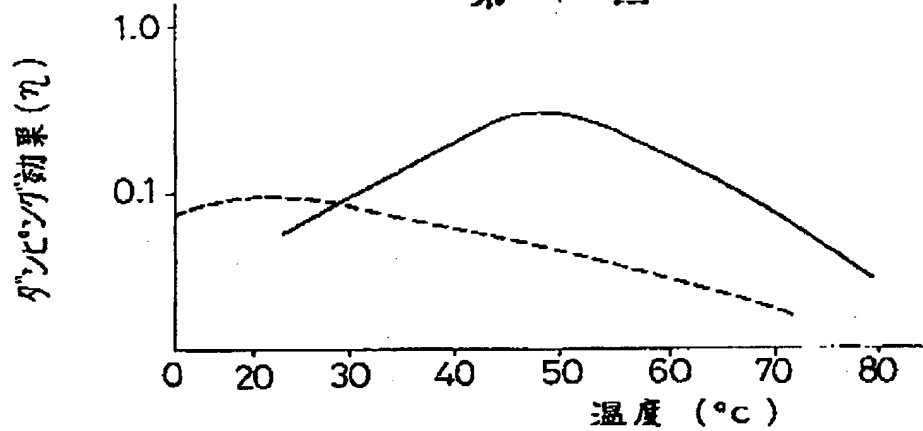
1304

実開2-128683

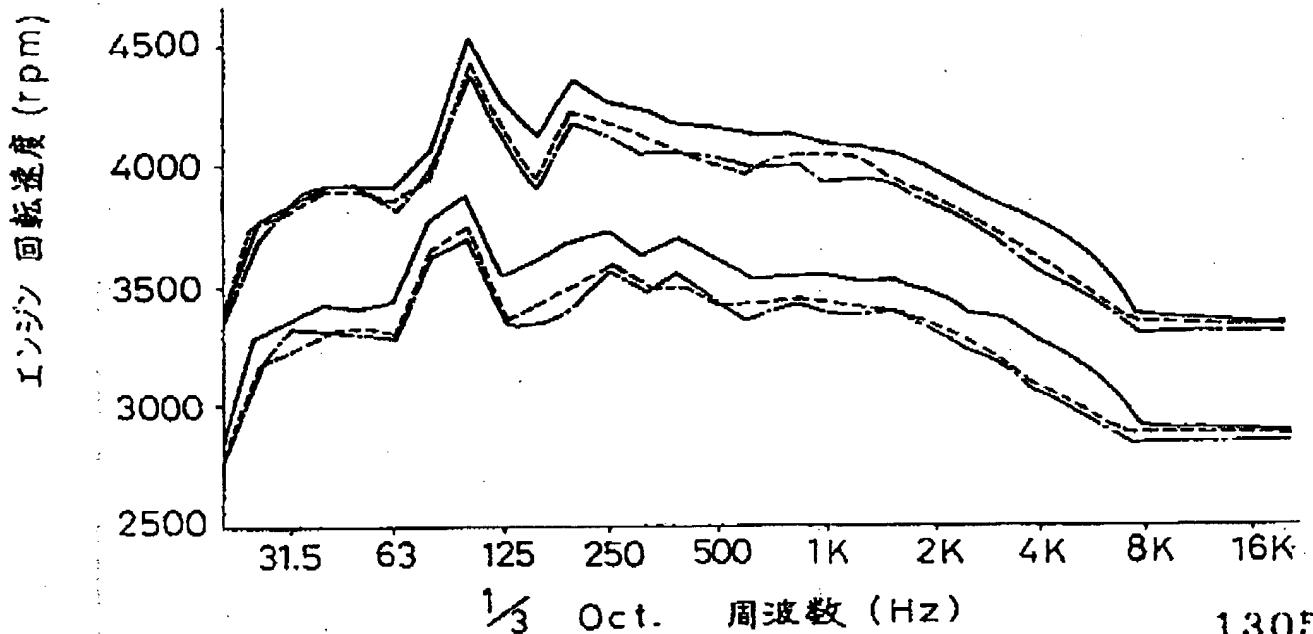
発明者 新井 吉村 敬 (ほか1名)
代理人 株式会社 ヲダ

公開実用平成 2-128683

第 4 図



第 5 図



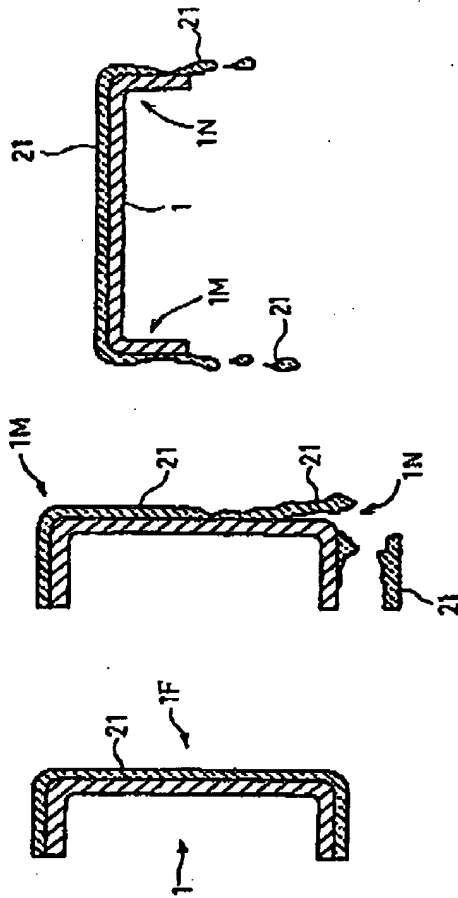
1305

実開 2-1286

特許庁

公開実用平成 2-128683

第 6 図 (a) 第 6 図 (b) 第 6 図 (c)



1306

実開 2-128683

奥川新栄堂株式会社

**This Page is Inserted by IFW Indexing and Scanning
Operations and is not part of the Official Record**

BEST AVAILABLE IMAGES

Defective images within this document are accurate representations of the original documents submitted by the applicant.

Defects in the images include but are not limited to the items checked:

- BLACK BORDERS
- IMAGE CUT OFF AT TOP, BOTTOM OR SIDES
- FADED TEXT OR DRAWING
- BLURRED OR ILLEGIBLE TEXT OR DRAWING
- SKEWED/SLANTED IMAGES
- COLOR OR BLACK AND WHITE PHOTOGRAPHS
- GRAY SCALE DOCUMENTS
- LINES OR MARKS ON ORIGINAL DOCUMENT
- REFERENCE(S) OR EXHIBIT(S) SUBMITTED ARE POOR QUALITY
- OTHER: _____

IMAGES ARE BEST AVAILABLE COPY.

As rescanning these documents will not correct the image problems checked, please do not report these problems to the IFW Image Problem Mailbox.